

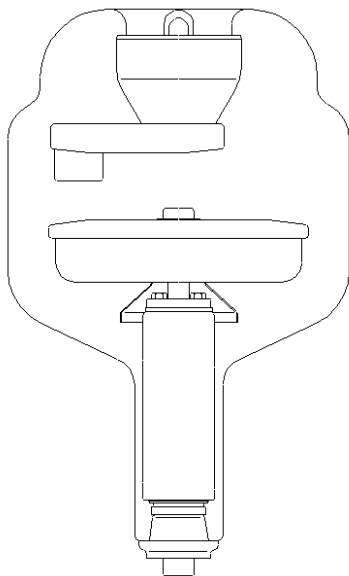


Documentazione Tubo a raggi X

Tube Documentation

Documentation du Tube

RTM 135



Tubo a raggi X ad anodo rotante per sostituzione in unità GE SYTEC Sri[®], SYTEC Synergy[®], HighLight Advantage[®], HiSpeed CT/e[®], ProSpeed Ai[®]

[®] Marchio registrato della General Electric Company

X-Ray Tube especially designed for the GE SYTEC Sri[®], SYTEC Synergy[®], HighLight Advantage[®], HiSpeed CT/e[®], ProSpeed Ai[®]

[®] Trade Mark of General Electric Company

Tube à rayons X spécialement conçu pour scanner GE SYTEC Sri[®], SYTEC Synergy[®], HighLight Advantage[®], HiSpeed CT/e[®], ProSpeed Ai[®]

[®] Marque déposée de General Electric Company

Nr. di matricola
Tube No.
Nr de série

Questa documentazione deve essere fornita all'utilizzatore del complesso tubo-guaina
The contents of this documentation must be transmitted to the user of the tube-assembly
Le contenu de cette documentation doit être transmis à l'utilisateur de la gaine équipée

Documentazione N° Documentation N° N° de Documentation	Revisione Edition Version	Data di edizione Date of release Date de l'édition	Testo originale Original text Texte original
135S_7	0	19.02.2004	italiano / italian / italien

I.A.E Spa

via Fabio Filzi, 53 - 20032 CORMANO (MI) Italy
Tel: ++39-0266303255 Fax: ++39-026152544
<http://www.iae.it> e-mail: iaexray@iae.it





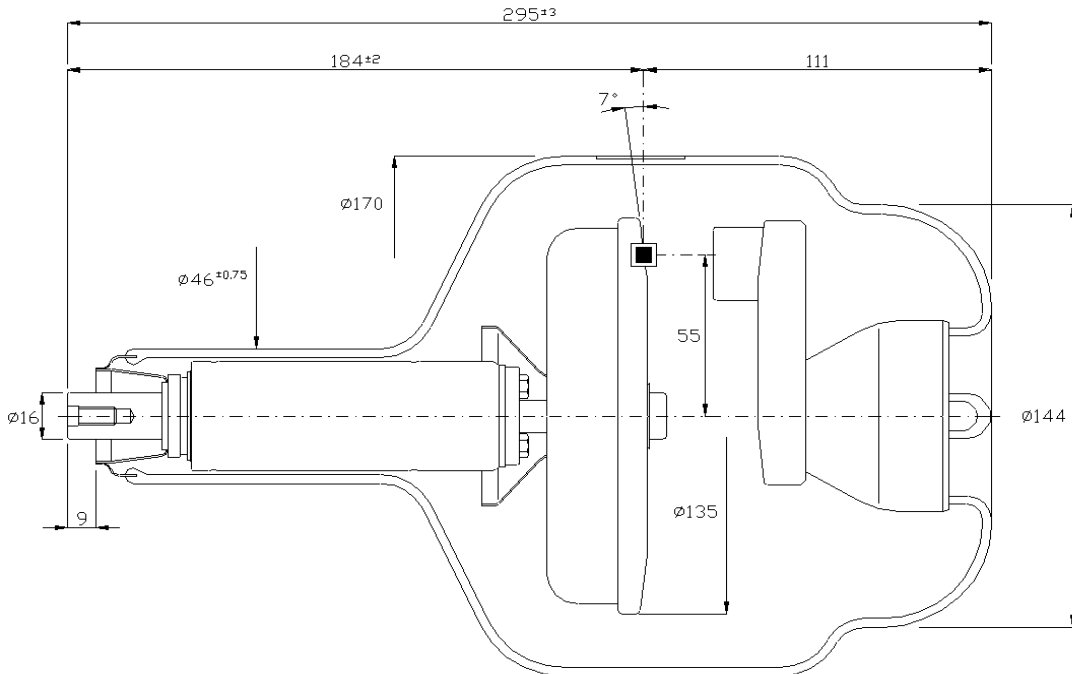
Sommario - Table of contents - Table des matières

Sommario - Table of contents - Table des matières 2
 Caratteristiche - Specifications - Spécifications 2
 Dimensioni - Dimension - Dimensions 3
 Curve di riscaldamento e raffreddamento dell'anodo Anode heating and cooling curves Courbes d'échauffement et de refroidissement de l'anode 3

Caratteristiche - Specifications - Spécifications

Macchie focali Focal spot Foyer		0.7	larg width largeur	0.6	lung length longueur	(IEC 336, EN 60336)
Velocità di rotazione dell'anodo Anode speed Vitesse de l'anode		10000	min ⁻¹			
Potenza anodica nominale Nominal anode input power Puissance anodique nominale		24	kW		per 26 sec for 26 sec pur 26 sec	
Diametro anodico Anode diameter Diamètre de l'anode		135	mm			
Materiale anodico Anode material Matériau de l'anode		RT-TZM-C				
Angolo anodico Anode angle Pente de l'anode		7	°			
Filtrazione inerente Inherent filtration Filtration inhérente		0.8	mm Al eq	140	kV	
Capacità termica anodica Maximum anode heat content Chaleur maximale accumulée dans l'anode		1500	kJ		2000	kHU
Dissipazione termica massima Maximum heat dissipation Dissipation thermique maximale		6200		W		
Dissipazione termica continua massima Maximum continuous heat dissipation Dissipation thermique continue maximale		3450		W		
Alta tensione nominale Nominal X-ray tube voltage Haute tension nominale		140		kV		

Dimensioni - Dimension - Dimensions



Curve di riscaldamento e raffreddamento dell'anodo
Anode heating and cooling curves
Courbes d'échauffement et de refroidissement de l'anode

